

**Tende veneziane Griesser.  
Grinotex® III**





## Grinotex® III

Ci sono diversi modi per risparmiare energia. Uno di loro si chiama Grinotex® III. Grazie alle fascette di tenuta, le tende veneziane possono essere chiuse perfettamente. Questo sistema di tende veneziane di lunga durata è estremamente resistente alle intemperie. Grazie alla sicurezza antisollevamento che funziona in qualsiasi posizione, Grinotex® III viene impiegato non da ultimo anche dove è richiesta una protezione dalle intrusioni. La protezione del prodotto integrata impedisce la distruzione della tenda veneziana quando incontra ostacoli.

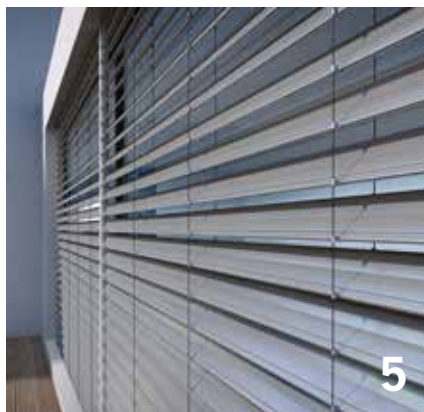


Grinotex® III è disponibile in versione automatizzata come modulo MINERGIE®.

# Highlight prodotto



Viva Soft-Closing



#### 1 Lamelle

Profilato robusto con guarnizione a tenuta in plastica, antirumore, buon oscuramento. Perno di guida in poliammide. Lamelle bordate su ambo i lati, larghezza 93 mm, alluminio verniciato a fuoco. Tavoletta finale in alluminio presso-fuso, anodizzato incolore o termolaccato.

#### 2 Soft-Closing

Grazie a un movimento leggero, il azionamento Comfort consente un posizionamento preciso delle lamelle ed una regolazione esatta della luce. Il lento raggiungimento della posizione finale consente una chiusura pressoché silenziosa delle lamelle.

#### 3 Protezione del prodotto

La protezione del prodotto integrata consente alla tenda di bloccarsi subito non appena le lamelle incontrano un ostacolo.

#### 4 Sicurezza antisolevamento

La sicurezza antisolevamento a prova di intrusione di Grinotex® III funziona in ogni posizione.

#### 5 Posizione di lavoro (opzione)

L'oscuramento quando si abbassa la tenda è spesso fastidioso, soprattutto sul posto di lavoro. La posizione di lavoro a circa 48 gradi evita le fasi di oscuramento quando si abbassa la tenda.

#### 6 Meccanismo di sollevamento integrato

Grinotex® III è una tenda veneziana a pacchetto interamente in metallo. Le lamelle vengono guidate su entrambi i lati nelle guide di scorrimento con un meccanismo di sollevamento integrato. Le funi d'acciaio inossidabile con protezione in plastica stabile agli UV collegano le singole lamelle.

# Il nostro mondo di colori



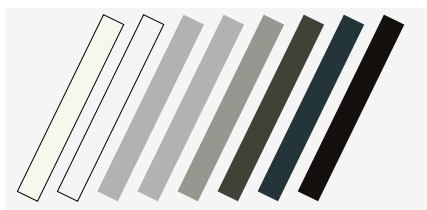
---

## NOSTRI COLORI

---

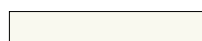
### BESTSELLERS

---



#### Strutture superficiali

Lucentezza serica



RAL 9010



RAL 9016



RAL 9006



VSR 140 - Metallic



RAL 9007/VSR 907



RAL 7022



RAL 7016



RAL 8019

---

## PREMIUM COLORS

---



### GriRal Colors

La nostra collezione di colori GriRal si compone di 50 tonalità cromatiche RAL. Dal giallo sabbia al bianco traffico, in ogni segmento di colore vi offriamo una vasta gamma cromatica, nella quale potrete trovare sicuramente la tonalità giusta anche per le vostre necessità.



### GriColors

Nell'assortimento GriColors troverete nelle quattro collezioni Vetro & Pietre, Sole & Fuoco, Acqua & Muschio e Terra & Legno 100 tonalità – dal bianco fresco al rosso solare, dal blu naturale fino al marrone terra.

#### Strutture superficiali

Lucentezza serica



### BiColor

Le tende veneziane hanno nuovi accenti di colore: se fuori domina il colore, una luce neutra all'interno è in grado di ottimizzare la funzione delle tende. Potete comporre la combinazione di colori preferita dalle nostre due collezioni di colori GriColors e GriRal (escl. i colori standard) secondo il vostro gusto.

La vista interna mostra il colore esterno sullo spigolo del bordo. Le nostre raccomandazioni di colori per l'interno: bianco (VSR 901), grigio chiaro (VSR 904) o grigio medio (VSR 130).



### SPECIAL COLORS

Colore significa individualità, con i nostri Special Colors la scelta è quasi senza limiti. Tutti i desideri vengono soddisfatti anche per le altre innumerevoli tonalità adatte alle facciate.

# Il nostro Comfort





## AUTOMATISMI

Grinotex® III può funzionare con diversi sistemi di comando, dal semplice radiotrasmittitore portatile al comando centralizzato o ad un sistema che gestisce l'edificio in funzione dell'ora, della posizione del sole e del tempo.

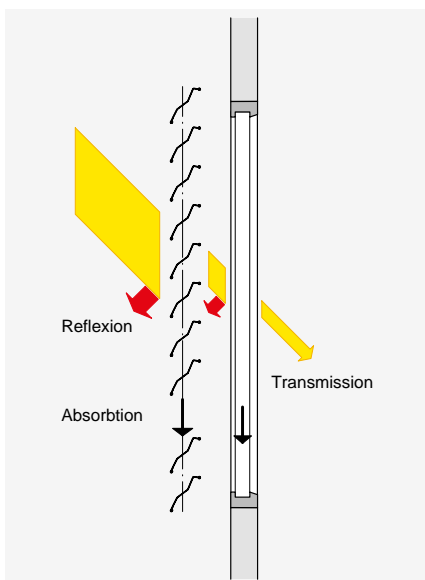
### Comfort termico

Le condizioni ambientali cambiano nel corso della giornata e delle stagioni. Con un comando per tende Griesser è possibile impostare la protezione solare a seconda delle vostre preferenze personali e delle mutevoli circostanze esterne. L'impostazione è così semplice che avrete comunque ancora tempo per prendervi cura delle cose importanti della vostra vita.

Un concetto di illuminazione diurna ottimale rende superfluo il condizionamento artificiale in estate. Potete risparmiare sui costi energetici ed, eventualmente, evitare gli sgradevoli raffreddori estivi. In inverno, un sistema di protezione solare può a sua volta a proteggere dal freddo e lasciare entrare i rari raggi di sole nelle stanze, in modo da ridurre anche qui i costi energetici e probabilmente anche quelli per i fazzoletti.

### Comfort visivo

Sentirsi bene significa anche decidere in casa propria quanto lasciar trapelare. Con Grinotex® III siete protetti da sguardi indesiderati provenienti dall'esterno.



BiLine trasmettitore portatile



Centro Server per comando tramite iPad e iPhone

## BILINE - SISTEMA RADIOCOMANDATO

Il sistema di comando Griesser BiLine offre un design contemporaneo e alta affidabilità funzionale grazie alla tecnologia di routing. I sistemi radio hanno il vantaggio di poter essere montati velocemente, anche nei lavori di automazione successivi in edifici esistenti.



## AUTOMAZIONE DI CASE ED EDIFICI KNX / gBUS

I comandi per la protezione solare KNX di Griesser e il gBUS sono comandi centrali integrali con molteplici funzionalità per edifici di ogni dimensione. Con funzioni collaudate quali l'inseguimento del sole e la limitazione dell'orizzonte, soddisfa anche le esigenze più severe in fatto di comando della protezione solare.

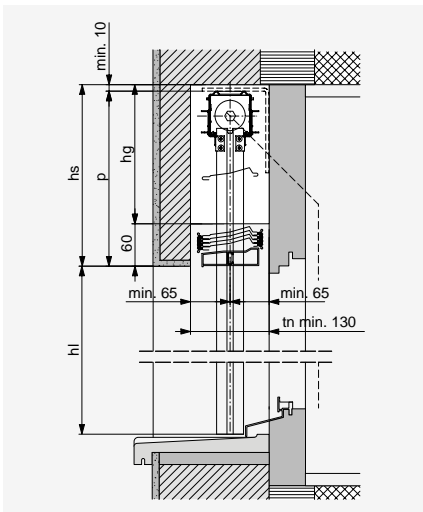


Comando KNX / gBUS tramite iPad



# La tecnica nel dettaglio

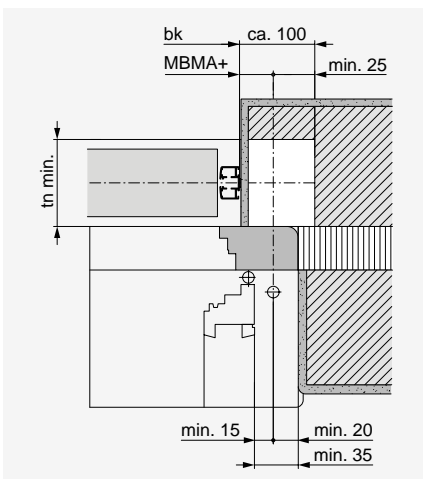
## Sezione verticale: Esempio nicchia



## SISTEMA IN NICCHIA



## Sezione orizzontale: per comando ad asta



## Sezione orizzontale per comando ad asta

Con nicchia (bianca) per arganello (non necessaria con comando a motore). MBMA+ = distanza da esterno guida a mezzeria arganello. Se l'arganello è alloggiato nella zona delle lamelle: hs +20. Considerare una tolleranza muratura di  $\pm 5$  mm per l'altezze delle velette.

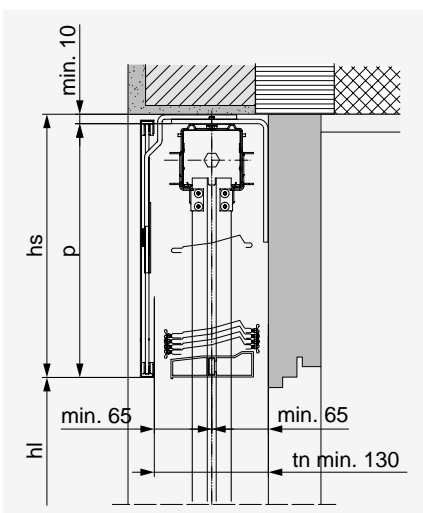
## Profondità della nicchia

|               | tn        |
|---------------|-----------|
| Grinotex® III | min. 130* |

\* + eventuale maggiorazione per gocciolatoi o maniglie sporgenti.

Con il comando a braccio articolato nella zona delle lamelle: superficie massima consentita e posizione braccio su richiesta.

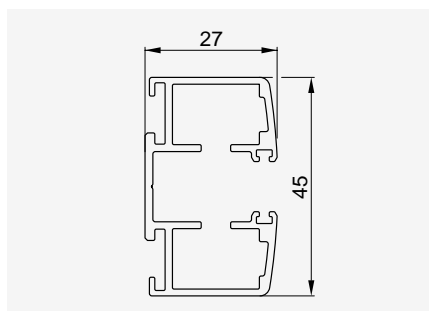
## Sezione verticale: Esempio nicchia



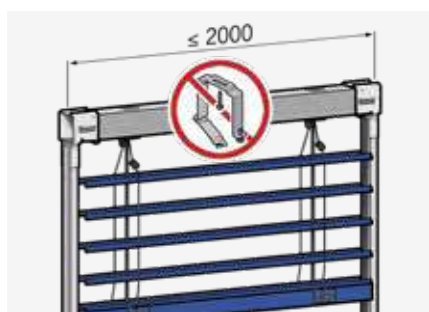
## SISTEMA FRONTALE



## Guide laterali



## La struttura autoportante della tenda



La costruzione autoportante della tenda non danneggia l'isolamento nella veletta e riduce i costi di manutenzione. Fino a una larghezza di 2000 mm, il sistema viene fornito senza fissaggio per il cassonetto superiore: l'isolamento rimane intatto e viene ridotta la trasmissione acustica.

## DIMENSIONI LIMITE

### Tenda singola

| Comando | Larghezza min. (bk)  | Larghezza max. (bk) | Altezza min. (hl) | Altezza max. (hl) | Superficie max. [m <sup>2</sup> ] |
|---------|----------------------|---------------------|-------------------|-------------------|-----------------------------------|
| Asta    | 600 800 <sup>1</sup> | 4000                | 380               | 4250              | 8                                 |
| Motore  | 760 825 <sup>2</sup> |                     |                   |                   |                                   |

### Impianti accoppiati

| Comando | Larghezza max. (bk) | Altezza max. (hl) | Tende max. | Tende per impianto | Superficie max. [m <sup>2</sup> ] |
|---------|---------------------|-------------------|------------|--------------------|-----------------------------------|
| Asta    | 10 000              | 4250              | 3          | 2<br>3             | 8<br>6.5                          |
| Motore  | 5500                | 4250              | 2          | 2                  | 8                                 |

<sup>1</sup> Con il comando a braccio articolato nella zona delle lamelle: superficie massima consentita e posizione braccio su richiesta.

<sup>2</sup> Motore con posizione di lavoro.

### Attivazione parallela (solo con il azionamento Comfort Elero)

Per espandere le superfici è possibile collegare parallelamente una serie di azionamenti sotto restrizioni.

### Misure veletta (hs)

| hl           | bk ≤ 2000 | 2001-2250 | 2251-2500 | 2501-2750 | 2751-3000 | 3001-3250 | 3251-3500 | 3501-3750 | 3751-4000 |
|--------------|-----------|-----------|-----------|-----------|-----------|-----------|-----------|-----------|-----------|
| ≤ 1250       | 230       | 230       | 230       | 245       | 245       | 245       | 255       | 255       | 255       |
| 1251-1500    | 245       | 245       | 245       | 260       | 260       | 260       | 275       | 275       | 275       |
| 1501-1750    | 265       | 265       | 280       | 280       | 280       | 290       | 290       | 290       | 290       |
| 1751-2000    | 280       | 280       | 295       | 295       | 295       | 310       | 310       | 310       | 310       |
| 2001-2250    | 300       | 300       | 315       | 315       | 315       | 325       | 325       | 325       | 325       |
| 2251-2500    | 315       | 315       | 330       | 330       | 345       | 345       | 345       | 345       |           |
| 2501-2750    | 335       | 335       | 350       | 350       | 360       | 360       |           |           |           |
| 2751-3000    | 350       | 365       | 365       | 365       | 380       |           |           |           |           |
| 3001-3250    | 370       | 385       | 385       | 385       |           |           |           |           |           |
| 3251-3500    | 390       | 405       | 405       |           |           |           |           |           |           |
| 3501-3750    | 410       | 425       | 425       |           |           |           |           |           |           |
| 3751-4000    | 425       | 440       |           |           |           |           |           |           |           |
| 4001-4250    | 445       | 460       |           |           |           |           |           |           |           |
| Guide finali | 23 mm     | 38 mm     |           |           |           |           | 50 mm     |           |           |

### LEGENDA

bk = larghezza esterno guida

hl = altezza luce finita

p = altezza del pacco

hs = altezza veletta (p + min. 10)

hg = altezza della nicchia dell'arganello (hs -60)

tn = profondità della nicchia

Tutte le misure in mm.

Le quote per l'incavo del cassonetto sono valori di massima e possono differire in più o in meno.



**Il vostro partner:**

Griesser, schermature solari - Qualità dal 1882.  
[www.griessergroup.com](http://www.griessergroup.com)

